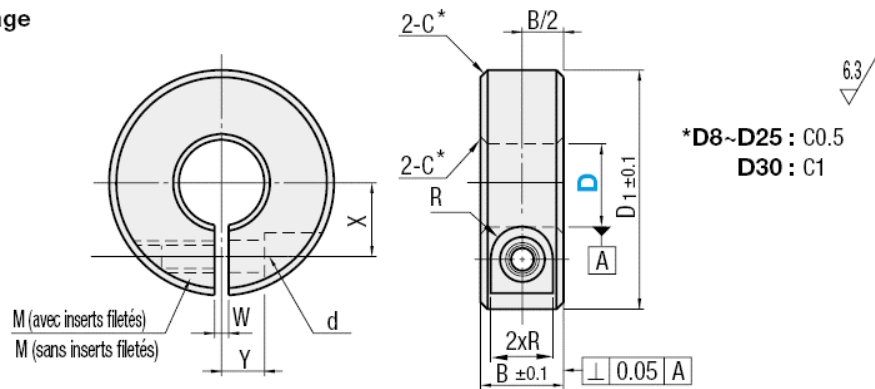


BAGUES D'ARRETS PLASTIQUES

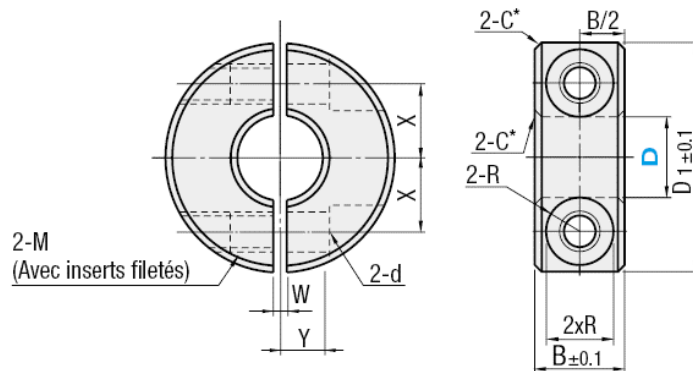
Serrage



| WSC | B | D1 | vis | d | R | W | X | Y |
|-----|----|----|-----|-----|------|-----|----|----|
| 8 | 8 | 25 | M3 | 3,4 | 3 | 1,5 | 7 | 5 |
| 10 | 10 | 30 | M4 | 4,5 | 3,75 | 1,5 | 9 | 5 |
| 12 | 10 | 30 | M4 | 4,5 | 3,75 | 1,5 | 10 | 6 |
| 15 | 12 | 35 | M5 | 5,5 | 4,5 | 1,5 | 12 | 6 |
| 16 | 12 | 35 | M5 | 5,5 | 4,5 | 1,5 | 12 | 6 |
| 20 | 15 | 45 | M6 | 6,6 | 6 | 1,5 | 15 | 8 |
| 25 | 15 | 50 | M6 | 6,6 | 6 | 1,5 | 18 | 10 |
| 30 | 15 | 55 | M6 | 6,6 | 6 | 1,5 | 20 | 10 |



Fendu



| WSP | B | D1 | vis | d | R | W | X | Y |
|-----|----|----|-----|-----|------|-----|----|----|
| 8 | 8 | 25 | M3 | 3,4 | 3 | 1,5 | 7 | 5 |
| 10 | 10 | 30 | M4 | 4,5 | 3,75 | 1,5 | 9 | 5 |
| 12 | 10 | 30 | M4 | 4,5 | 3,75 | 1,5 | 10 | 6 |
| 15 | 12 | 35 | M5 | 5,5 | 4,5 | 1,5 | 12 | 6 |
| 16 | 12 | 35 | M5 | 5,5 | 4,5 | 1,5 | 12 | 6 |
| 20 | 15 | 45 | M6 | 6,6 | 6 | 1,5 | 15 | 8 |
| 25 | 15 | 50 | M6 | 6,6 | 6 | 1,5 | 18 | 10 |
| 30 | 15 | 55 | M6 | 6,6 | 6 | 1,5 | 20 | 10 |



| | | | |
|---|-----------------|--------------|--------------|
| P | Polycétal blanc | (-45°-95°C) | Insert acier |
| N | Nylon ivoire | (-40°-120°C) | Insert acier |

| | | |
|----------------------|--------|--------------------------|
| Exemple de référence | WSCP30 | Bague Polycétal + insert |
| | WSPN30 | Bague 2P Nylon + Insert |