

BARREAUX A CLAVETTES

Nos barreaux à clavette-vous sont proposés en acier C45 (50 Kg/mm² à la rupture)

Sur demande : Toutes autres nuances d'acier notamment en 42CrMo4 ou 40CrMnMo7

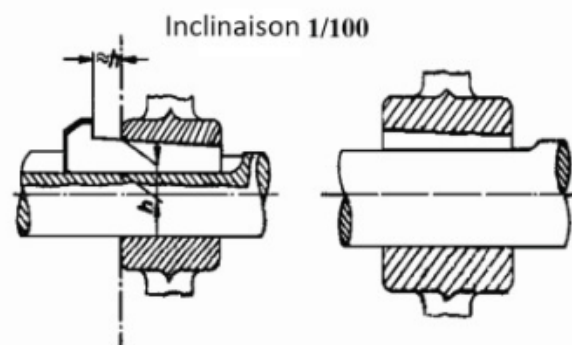
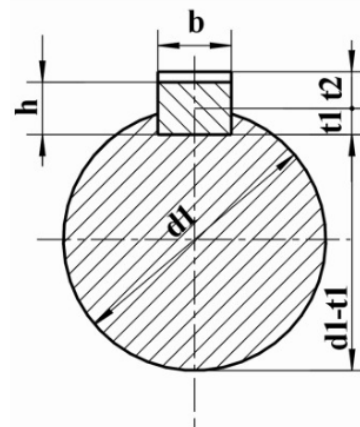
Traitement thermique 85-110 DaN/mm²

	Acier Section	Inox	
		304	316L (*)
2x2	16x8/10/12/14/16	2x2*	18x11*/18
3x3	18x8/10/11/12/14/16/18	3x3*	20x10/12*/20
4x4	20x10/12/14/15/20	4x4*	22x14*
5x3/4/5	22x9/14/22	5x5*	25x14*/25
6x4/5/6	24x14/16/20/24	6x4/6*	28x16*
7x7	25x14/22	7x7	30x30
8x5/6/7/8	28x16/18/25	8x7*/8	32x18*
10x6/7/8/10	30x20	10x6/8*/10	36x20*
11x8	32x18/28	12x8*/12	40x22*
12x5/6/8/10/12	36x20	14x9*/14	45x25*
13x6	40x22/36	15x10	
14x8/9/10/12/14	45x25	16x10*/16	

Exemple commande pour : BC2x2 / BC2x2X

La bonne info de montage

d1	b	h	t1	t2
6-8	2	2	1,2	1
8-10	3	3	1,8	1,4
10-12	4	4	2,5	1,8
12-17	5	5	3	2,3
17-22	6	6	3,5	2,8
22-30	8	7	4	3,3
30-38	10	8	5	3,3
38-44	12	8	5	3,3
44-50	14	9	5,5	3,8
50-58	16	10	6	4,3
58-65	18	11	7	4,4
65-75	20	12	7,5	4,9
75-85	22	14	9	5,4
85-95	25	14	9	5,4
95-110	28	16	10	6,4
110-130	32	18	11	7,4
130-150	36	20	12	8,4
150-170	40	22	13	9,4



Nombreux accessoires et modèles de clavettes disponibles : Consultez-nous



4.9.0