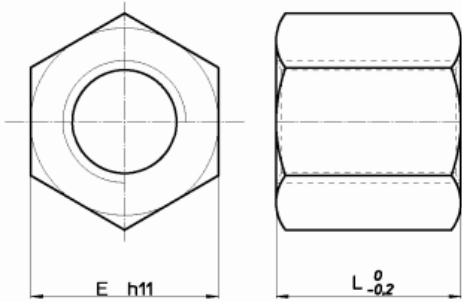
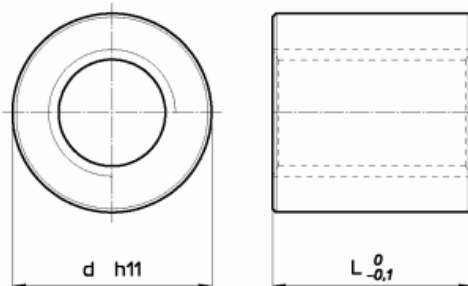


ECROUS DE VIS TRAPEZOIDALES

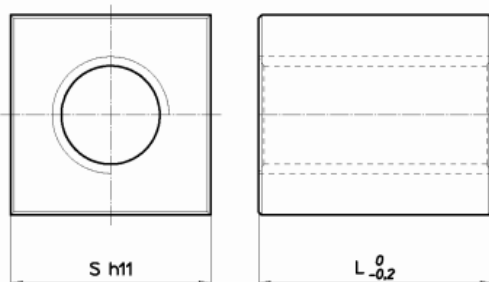
Série hexagonale MES (Acier)



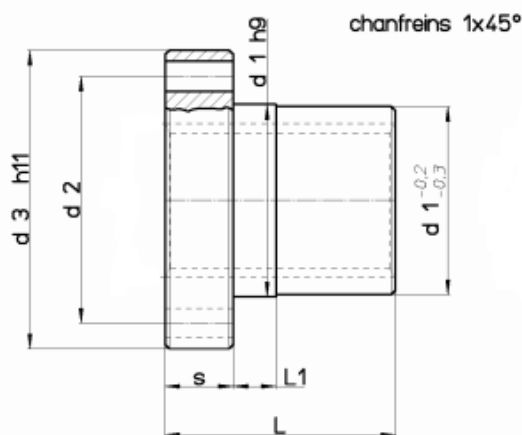
Série Ronde MZP (Acier) / HBD (Bronze)



Série Carré CQA (Acier) / QOB (Bronze)



Série à Flaque FUE (Bronze)



ØxP	MES	MZP/HBD	BIG	CQA/QOB
	ExL	dxL	dxL	SxL
10x2	17x15	22x20		25x20
10x3	17x15	22x20		
12x3	19x18	26x24		25x25
14x3	22x21	30x28		
14x4	22x21	30x28		30x35
16x4	27x24	36x32		30x35
18x4	27x27	4x36		35x45
20x4	30x30	45x40	78x60	40x50
22x5	30x33	45x44		
24x5	36x36	50x48	78x75	
26x5	38x39	50x52		
28x5	41x42	60x56		
30x6	46x45	60x60	78x90	50x60
32x6	46x48	60x64		
36x6	55x54	75x72		60x70
40x7	65x60	80x80	98x120	60x70
44x7	65x66	80x88		
48x8	75x72	90x96		
50x8	75x75	90x100	108x150	
60x9	90x90	100x120	118x180	
70x10	90x105	110x140		

Exemple de référence : MES12x2 / MES12x2G (pas à gauche).

Produit disponible en multi-pas – Nous consulter

ØxP	FUE				
	d1xL1	d2	d3xS	L	6xØ
10x2	25x6	34	42x10	25	5
10x3	25x6	34	42x10	25	5
12x3	28x8	38	48x12	35	6
14x3	28x8	38	48x12	35	6
14x4	28x8	38	48x12	35	6
16x4	28x8	38	48x12	35	6
18x4	28x8	38	48x12	35	6
20x4	32x8	45	55x12	44	7
22x5	32x8	45	55x12	44	7
24x5	32x8	45	55x12	44	7
26x5	38x8	50	62x14	46	7
28x5	38x8	50	62x14	46	7
30x6	38x8	50	62x14	46	7
32x6	45x10	58	70x16	54	7
36x6	45x10	58	70x16	54	7
40x7	63x12	78	95x16	66	9
44x7	63x12	78	95x16	66	9
48x8	72x14	90	110x18	75	11
50x8	72x14	90	110x18	75	11
60x9	88x16	110	130x20	90	13

Large choix de modèles : Renforcés, Type palier support ou flaqués synchrones.

Consulte-nous.