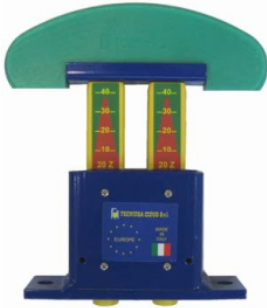


TENDEURS LINEAIRES - TENJOY - Série B



TENJOY est un élément axial élastique qui peut être utilisé en tant qu'amortisseur ou ralentisseur. L'utilisation comme tendeur de chaîne à rouleaux est particulièrement polyvalente et avantageuse. Le boîtier externe est en acier peint. Les composants internes sont en matière plastique. Les boulons sont en acier inoxydable, les ressorts intérieurs peuvent être en **acier zingué (BCZ)** ou en **acier inoxydable (BCX)**.

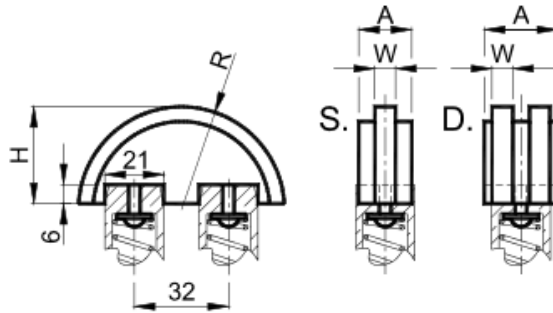
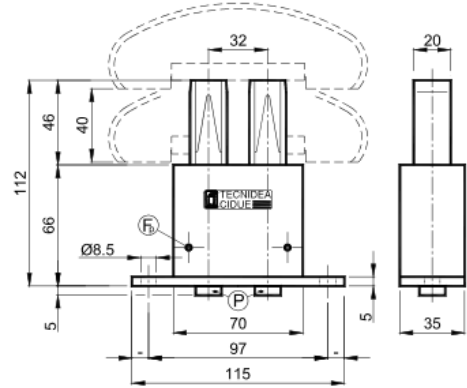
La température maximale est de + 80 ° C.

Le débattement est de 40 mm.

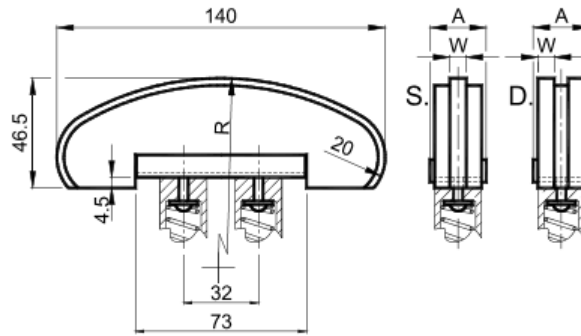
VL max 20 m/mn

Taille	SIMPLE	DOUBLE	BCZ (N)	BCX (N)
10	05/06/08B	05/06B	72-158	70-154
20	06/08/10B	08/10B	128-284	126-278
30	10/12/16B	12/16B	216-478	210-466
40	16/20B	16B/20B	388-859	343-759

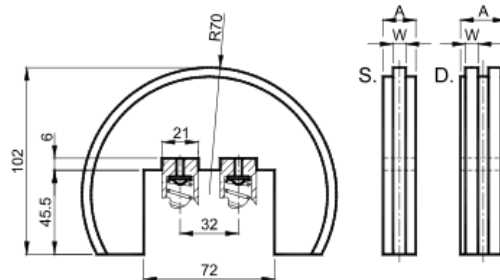
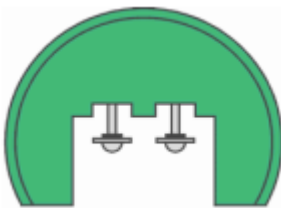
Exemple de référence : BCZ10CV06B1



CV	A	R	H	W
06B1	18	35	33	5
08B1	18	35	33	7
10B1	18	45	43	9
12B1	18	45	43	11
06B2	18	35	33	5
08B2	21	35	33	7
10B2	25	45	43	9
12B2	30	45	43	11



CG	A	R	W
05B1	24	120	2,5
06B1	24	120	5
08B1	24	120	7
10B1	24	140	9
12B1	24	140	11
16B1	29	160	16
20B1	29	160	18
05B2	24	120	2,5
06B2	24	120	5
08B2	24	120	7
10B2	29	140	9
12B2	34	140	11
16B2	52	160	16



CR	A	W
06B1	30	5
08B1	30	7
10B1	30	9
12B1	30	11
16B1	30	16
06B2	30	5
08B2	30	7
10B2	30	9
12B2	30	11

3.7.1