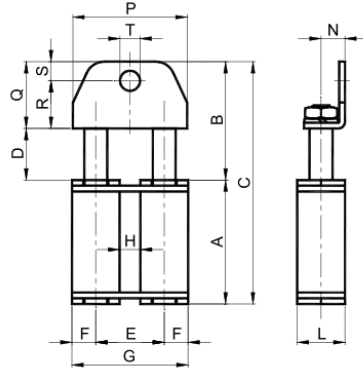


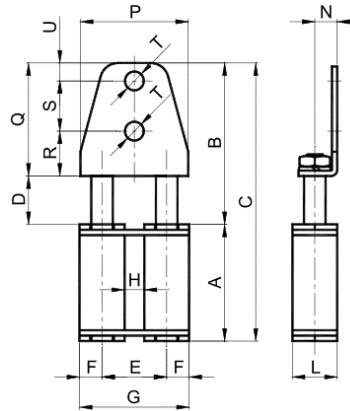
TENDEURS LINEAIRES PREMIUM

Tendeur à double colonne. Les sections carrées sont en aluminium, les jonctions, les colonnes et les bouchons sont en acier zingué, les bagues sont en laiton et la bride en acier zingué. Les version ADB/AFB et SAB ont une vis de pré-tension pour faciliter les opérations de montage.

Version AD



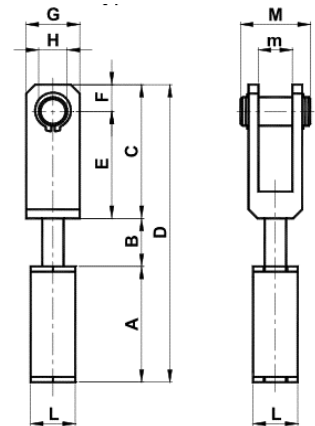
Version AF



AD	A	B	C	D	E	F	G	H	L	N	P	Q	R	S	T	U	V	Z	N2
AD18	65	90	155	2	36	12	61	11	25	13	60	63	25	28	8,5	10	24	*	0-280
AD110	65	90	155	2	36	13	61	11	25	13	60	63	25	28	11	10	24	*	0-280
AD116	65	90	155	2	36	12	61	11	25	13	60	63	25	28	16	10	24	*	0-280
AD210	79	112	191	3	42	15	72	13	30	15	70	77	40	25	11	12	27	*	0-420
AD212	79	112	191	3	42	15	72	13	30	15	70	77	40	25	13	12	27	*	0-420
AD216	79	112	191	3	42	15	72	13	30	15	70	77	40	25	17	12	27	*	0-420
AD310	101	130	/	4	49	17	84	15	35	20	80	88	46	28	M16	14	*	7,1	0-800
AD316	101	130	/	4	49	17	84	15	35	20	80	88	46	28	M16	14	*	7,1	0-800
AD320	101	130	/	4	49	17	84	15	35	20	80	88	46	28	M20	14	*	7,1	0-800

AF	Q	R	S
AF18	35	25	10
AF110	35	25	10
AF116	35	25	10
AF210	50	38	12
AF212	50	38	12
AF216	50	38	12
AF314	60	46	14
AF316	60	46	14
AF320	60	46	14

SA	A	B	C	D	E	F	G	H	L	M	O	N	P	N
SA10	59	27	75	161	60	15	30	16	25	40	19	21	*	0-140
SA20	71	35	75	181	60	15	30	16	30	40	19	23	*	0-140
SA21	71	35	85	191	70	15	30	16	30	45	19	23	*	0-210
SA22	71	35	75	181	60	15	30	16	30	60	37	23	*	0-210
SA23	71	35	85	191	70	15	30	16	30	65	37	23	*	0-400
SA34	93	43	95	230	78	15	35	16	35	80	56	*	7,1	0-400
SA35	93	42	95	230	78	18	40	20	35	45	19	*	7,1	0-400
SA36	93	43	95	230	78	18	40	20	35	77	51	*	7,1	0-400
SA37	93	42	95	230	78	18	40	20	35	110	80	*	7,1	0-400



Une large gamme d'accessoires pour une modularité extrême.



3.5.0