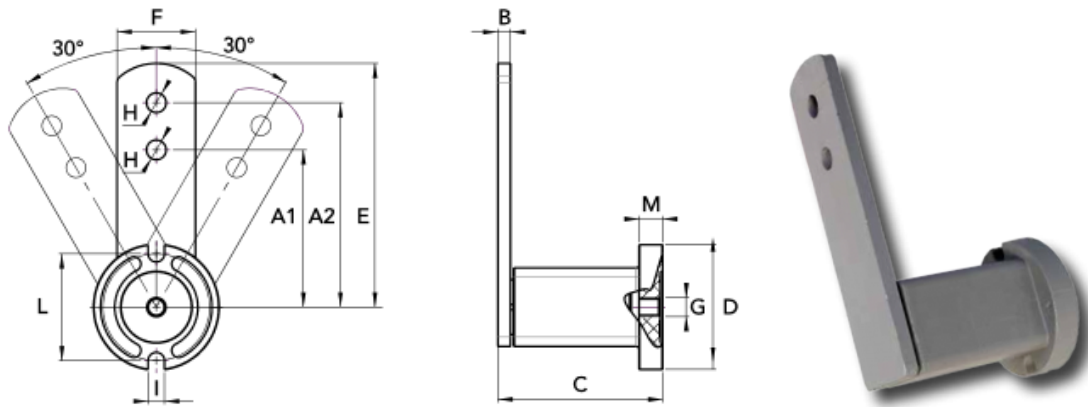


TENDEURS CIRCULAIRES - Série E



TYPE	(N) A1	(N) A2	A1	A2	B	C	D	E	F	G	H	I	L	M
E 1	0 - 90	110	60	80	5	50	35	90	20	M6	8,5	7	31	6
E 2	0 - 130	160	80	100	5	63	45	113	30	M8	10,5	9	41	8
E 3	0 - 330	410	80	100	6	77	59	115	35	M10	10,5	9	48	10
E 4	0 - 800	1000	100	130	8	107	79	155	50	M12	12,5	11	63	15
E 5	0 - 1500	1850	140	175	10	139	98	205	60	M16	20,5	13	84	15
E 6	0 - 2500	3100	180	225	12	199	118	260	70	M20	20,5	13	100	18
E 7	0 - 3800	4800	200	250	20	210	128	290	80	M24	20,5	17	107	20

Version disponible en KIT

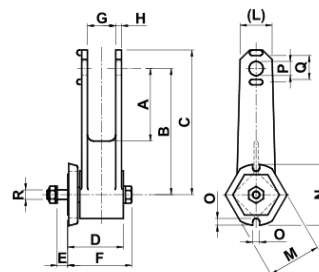
ER	KIT TENDEUR A BILLES (B1/B2/B3)
EGE	KIT TENDEUR PATIN PEHUMW (NOIR) 06B / 08B / 10B / 12B / 16B
ERU-A	KIT TENDEUR POULIE ACIER
ERU-AL	KIT TENDEUR POULIE ALUMINIUM
ERU-P	KIT TENDEUR POULIE PLASTIQUE



Une application particulière, retrouver les codes articles ci-dessous :

- Code **L/LE** - Tendeurs version acier vernis – (Équivalence série E)
- Code **CEN** - Tendeurs version revêtue **NICKEL** pour secteur alimentaire
- Code **CEZ** - Tendeurs version revêtue **ZING** pour secteur Chimique / Haute température
- Code **PX** - Tendeurs version **Plastique** pour environnement Humide / Corrosif
- Code **EX** - Tendeurs version **Inox** pour environnement agressif

Pour vos applications micro la série SN



Type	N	A	B	C	D	E	F	G	H	L	M	N	O	P	Q	R
SN5	0-18	34,5	60	68,7	27	6	32	13,5	2,75	15	25,5	29	3,3	6,7	11,4	M4x40
SN10	0-90	47,1	80,1	92,5	51	8	58	28,6	4,6	25	35	35	4,4	10,2	14,7	M6x70