

POULIE SYNCHRONES HTD 5M & 8M TAPER LOCK

5M15 TL

Z	Dp	De	Df	Dm	RCB	Ex	Di	F	S	P
34	54	53	57	-	1008	1F	-	22	22	-
36	57	56	60	-	1108	1F	-	22	22	-
38	60	59	67	-	1108	1F	-	22	22	-
40	64	63	71	-	1108	1F	-	22	22	-
44	70	69	75	-	1108	1F	-	22	22	-
48	76	75	83	59	1210	5F	-	22	25	3
56	89	87	93	70	1210	5F	-	22	25	3
64	102	102	106	80	1210	5F	-	22	25	3
72	115	115	-	92	1610	5	-	22	25	3
80*	127	127	-	92	1610	5	-	22	25	3
90*	143	143	-	92	1610	5	-	22	25	3
112*	178	178	-	110	2012	5	-	20	32	12
136*	216	216	-	110	2012	13	199	20	32	6

8M30TL

Z	Dp	De	Df	Dm	RCB	Ex	Di	F	S	P
22	56	54,7	60	-	1008	2F	37	38	22	16
24	61,1	59,8	66	-	1108	2F	44	38	22	16
26	66,2	64,9	70	-	1108	2F	44	38	22	16
28	71,3	70,1	75	-	1210	2F	50	38	25	13
30	76,4	75,1	83	-	1615	1F	-	38	38	-
32	81,5	80,2	87	-	1615	1F	-	38	38	-
34	86,6	85,2	91	-	1615	1F	-	38	38	-
36	91,7	90,3	97	-	1615	1F	-	38	38	-
38	96,8	95,4	102	-	1615	1F	-	38	38	-
40	102	101	106	-	1615	1F	-	38	38	-
44	112	111	120	-	2012	2F	86	38	32	6
48	122	121	128	-	2012	2F	90	38	32	6
56	143	141	150	-	2012	2F	110	38	32	6
64	163	162	168	125	2517	5F	-	38	45	7
72	183	182	192	125	2517	6F	158	38	45	7
80*	204	202	-	125	2517	7	180	38	45	7
90*	229	228	-	125	2517	7	204	38	45	7
112*	285	284	-	125	2517	7	254	38	45	7
114*	367	365	-	125	2517	8	336	38	45	7

8M85TL

Z	Df	Dm	RCB	Ex	Di	F	S	P
34	91	-	1615	3F	65	95	38	29
36	97	-	1615	3F	68	95	38	29
38	102	-	1615	3F	72	95	38	29
40	106	-	2012	3F	80	95	32	32
44	120	-	2012	3F	86	95	32	32
48	128	-	2517	3F	97	95	45	25
56	150	-	2517	3F	116	95	45	25
64	168	-	2517	3F	136	95	45	25
72	192	-	3020	3F	150	95	51	22
80*	-	-	3020	4	180	95	51	22
90*	-	-	3020	4	204	95	51	22
112*	-	170	3020	11	254	95	51	22
144*	-	198	3525	11	336	95	65	15
168*	-	198	3525	12	395	95	65	15
192*	-	198	3525	12	455	95	65	15

*version fonte

8M20TL

Z	Dp	De	Df	Dm	RCB	Ex	Di	F	S	P
22	56	55	60	-	1008	2F	37	28	22	6
24	61	60	66	-	1108	2F	44	28	22	6
26	66	65	70	-	1108	2F	45	28	22	6
28	71	70	75	-	1108	2F	50	28	22	6
30	76	75	83	-	1108	2F	58	28	22	6
32	81	80	87	-	1610	2F	63	28	25	3
34	87	85	91	-	1610	2F	64	28	25	3
36	92	90	97	-	1610	2F	68	28	25	3
38	97	95	102	-	1610	2F	72	28	25	3
40	102	100	106	-	1610	2F	76	28	25	3
44	112	111	120	92	2012	5F	-	28	32	4
48	122	121	128	96	2012	5F	-	28	32	4
56	143	141	150	110	2012	5F	-	28	32	4
64	163	162	168	110	2012	6F	137	28	32	4
72	183	182	192	110	2012	6F	158	28	32	4
80*	204	202	-	110	2012	7	180	28	32	4
90*	229	228	-	110	2012	7	204	28	32	4
112*	285	284	-	125	2517	7	254	28	45	17
114*	367	365	-	125	2517	13	336	28	45	12

8M50TL

Z	Dp	De	Df	Dm	RCB	Ex	Di	F	S	P
28	71,3	70	75	-	1210	2F	50	60	25	35
30	76,4	75	83	-	1615	2F	58	60	38	22
32	81,5	80	87	-	1615	2F	63	60	38	22
34	86,6	85	91	-	1615	2F	65	60	38	22
36	91,7	90	97	-	1615	2F	68	60	38	22
38	96,8	95	102	-	1615	2F	72	60	38	22
40	102	100	106	-	2012	3F	80	60	32	14
44	112	111	120	-	2012	3F	86	60	32	14
48	122	121	128	-	2012	3F	95	60	32	14
56	143	141	150	-	2517	3F	116	60	45	8
64	163	162	168	-	2517	3F	136	60	45	8
72	183	182	192	125	2517	10F	158	60	45	8
80*	204	202	-	-	3020	4	180	60	51	5
90*	229	228	-	160	3020	11	204	60	51	5
112*	285	284	-	170	3020	11	254	60	51	5
144*	367	365	-	170	3020	12	336	60	51	5
168*	428	426	-	198	3525	13	395	60	65	3
192*	489	488	-	198	3525	13	455	60	65	3

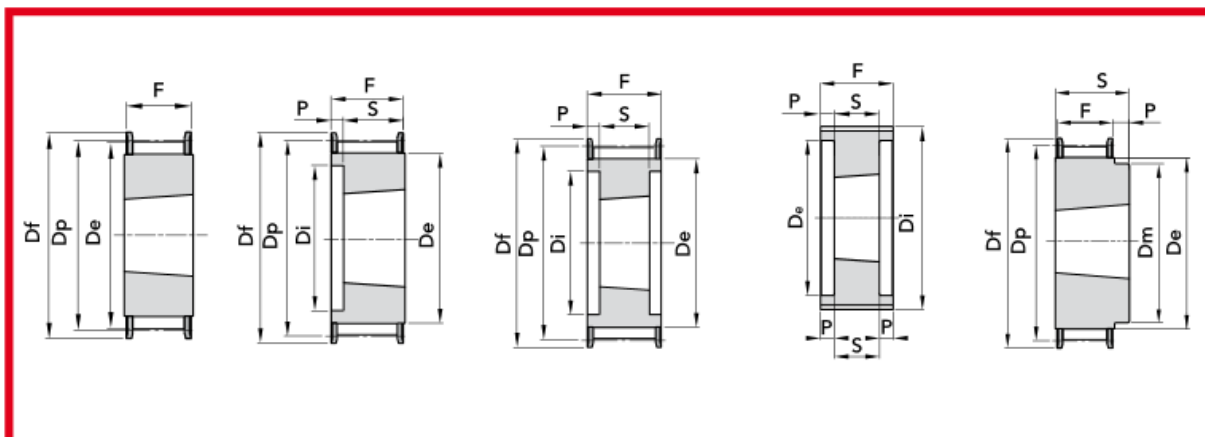


POULIES SYNCHRONES HTD TAPER LOCK

Nos partenaires stock les poulies HTD TL pour les pas suivants : 5 mm, 8 mm et 14mm.

Les poulies HTD fabriquées par nos partenaires ne sont pas équilibrées. L'équilibrage est effectué au prix coûtant, uniquement sur demande. Nous sommes en mesure d'équilibrer les poulies jusqu'à un diamètre maximal de 560 mm et délivrer le certificat correspondant.

TYPE D'EXECUTION



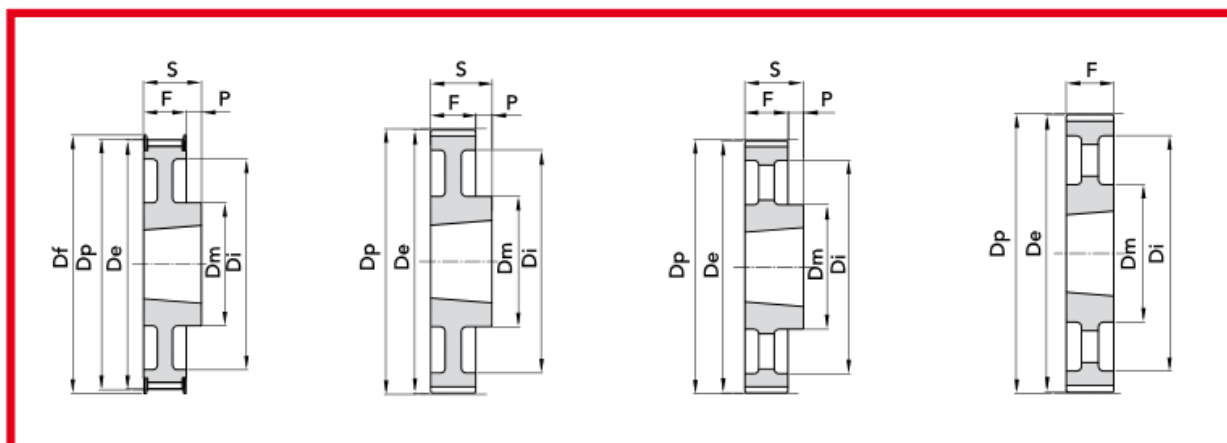
EXEC. 1F

EXEC. 2F

EXEC. 3F

EXEC. 4

EXEC. 5F

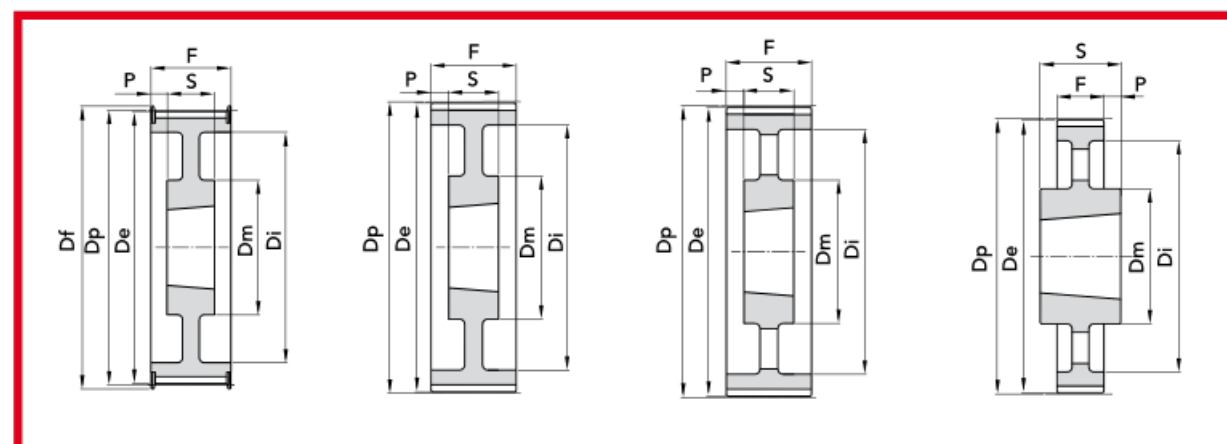


EXEC. 6F

EXEC. 7

EXEC. 8

EXEC. 9



EXEC. 10F

EXEC. 11

EXEC. 12

EXEC. 13

2.25.0