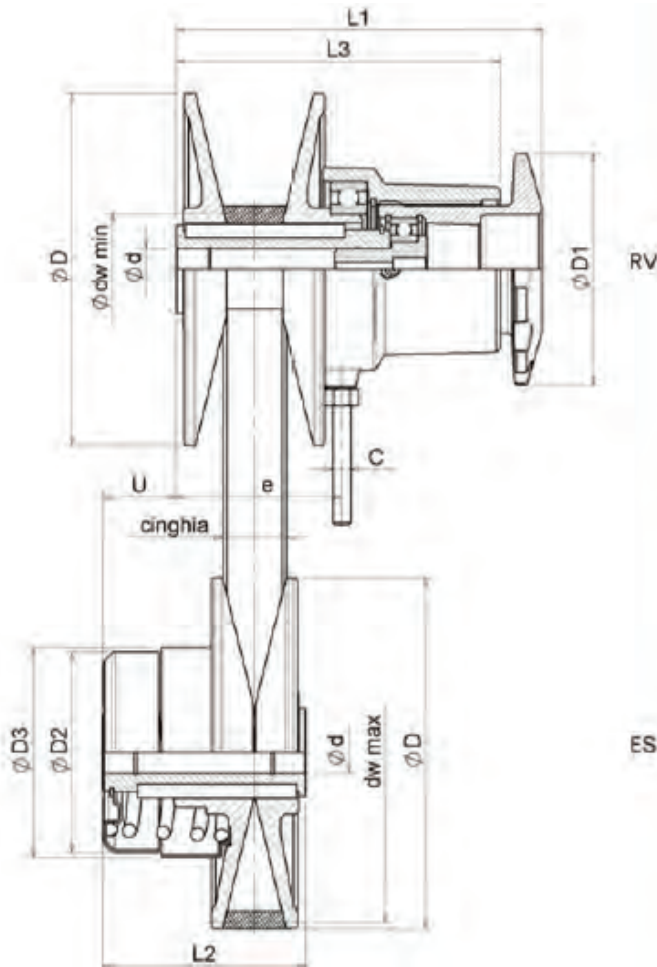


KIT POULIES VARIABLES _ Série ESRV

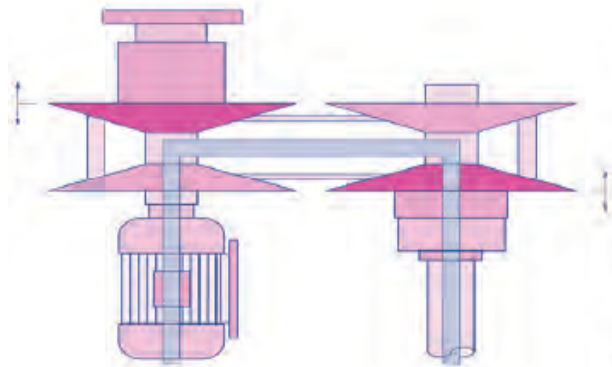


ESRV	90	110	120	130	160	185	200	225	270	300	330	360
Kw	0,25	0,25	0,55	0,75	1,5	2,2	3	4	5,5	7,5	15	18,5
Section	13x6	17x5	17x5	22x8	28x8	37x10	37x10	47x13	47x13	55x15	65x20	70x20
Ød std	14	14-19	14-19	14-19	19-24	24-28	24-28	28	28	38	38-42	42-48
Ød max	20	20	20	20	22	25	30	30	30	42	42	50
ØD	90	110	120	130	160	185	195	225	270	300	330	360
ØD1	90	90	90	105	105	125	125	160	160	160	160	160
ØD2	50	58	58	85	85	85	85	129	129	165	165	185
ØD3	-	64	64	89	89	91	91	133	133	175	175	195
U	28,8	19,7	44,4	32,5	33,9	44	44,3	56,2	57,7	73,4	79,2	65,3
C	8	8	8	8	8	8	8	8	12	12	12	12
dw min	40	38,5	41,5	48	50	62	62	66,5	80	84,5	92	105
dw max	87	107,5	117,5	126	156	180	190	218,5	263,5	292,5	320	350
e min	42	47	44	38	45	57	57	65	84	92	99	138
e max	52	61	60	56	69	87	87	104	124	139	154	199
L1	109	129	130	143	157	183	183	199	253	268	283	322
L2	72	72	96	72	85	110	110	135	145	180	188	223
L3 min	83	99	101	107	115	134	134	141	174	181	188	223
L3 max	93	113	117	125	139	165	165	180	213	228	243	284

Exemple de référence : ESRV120-20R/20R



Montage en U



Montage en Z

