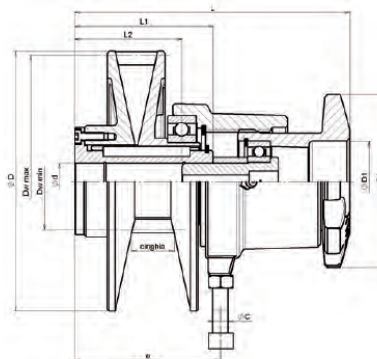
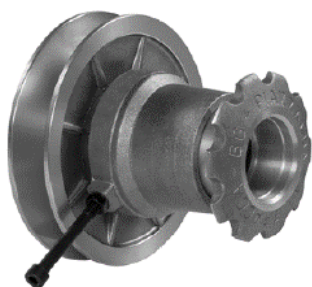


POULIES VARIABLES



BER	80	100	130	150	190	196	210	250	280	300	350
Section	17x5	22x8	22x8	28x8	28x8	37x10	47x12	47x12	55x15	51x16	70x20
ØD	91,5	120	135	160	190	200	220	255	300	305	346
Dw min	38	50,5	50,5	61	62	69	79	90	99,5	110	120
Dw max	91,5	120	120	159	190	198	220	255	296	205	346
Ød std	14	14-19	14-19	19-24	19-24	24-28	24-28	28-38	38-42	42-48	48-55
Ød max	14	20	20	28	28	30	42	42	42	48	55
ØD1	42	42	42	48,5	48,5	48,5	54	-	-	-	-
ØD2	90	90	90	105	105	105	120	160	160	268	268
ØC	8	8	8	8	8	8	8	12	12	12	12
e min	42,5	59	58	70	66,5	78	87,5	109,5	127	159	161
e max	55	75	76	93	90	105,5	119	147,5	172,5	204	213
L	122	142	143	175	172,5	188	215,5	276	301	324	333
L1	50	72	72	90	90	110	122	145	162	182	195
L2	34,5	54,5	55,5	74,5	72	87,5	96	93,5	118,5	133,5	142,5

Exemple de référence : BER100-19R

Pour chaque application une solutions 3 Transmissions



Contactez-nous : sales@3t-rathi.eu