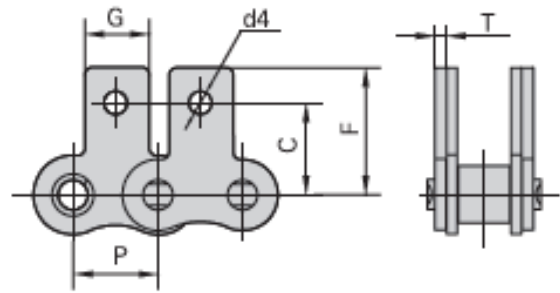
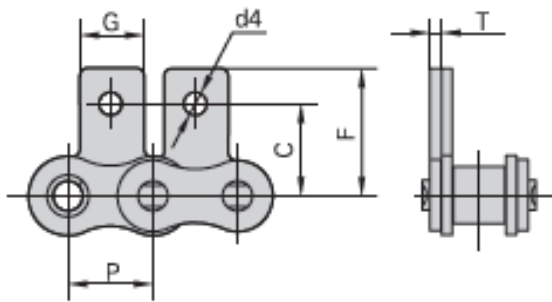


CHAINES QSA/QSK _ Chaines à Pattes Droites

1

SA1 / 1

SK1 / 1



QSA/K	Pas	G	C	F	T	d4
*06B	9,525	8	9,52	13,5	1,3	3,5
08B	12,7	9,5	13,35	18,9	1,6	4,3
10B	15,875	14,3	16,5	22,95	1,7	5,3
12B	19,05	16	21,45	28,6	1,85	6,4
16B	25,4	19,1	23,15	34	3,1	6,4
20B	31,75	35	30,5	45,7	3,5	9
40A	12,7	9,5	12,7	19,05	1,5	3,4
41A	12,7	9,5	11,85	16,55	1,3	3,6
50A	15,875	12,7	15,9	25,25	2,03	5,5
60A	19,05	15,9	18,3	29,33	2,42	5,5
80A	25,4	19,1	24,6	34,7	3,25	6,8
100A	31,75	25,4	31,8	43,3	4	9,2
120A	38,1	28,6	36,5	51,6	4,8	9,8
140A	44,45	34,9	44,5	62	5,6	11,4
160A	50,8	38,1	50,8	69,85	6,4	13,1
200A	63,5	50,8	63,5	88,9	8	16,3

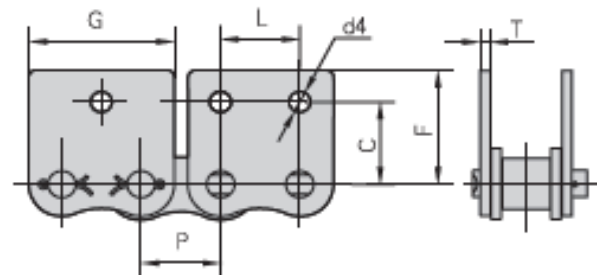
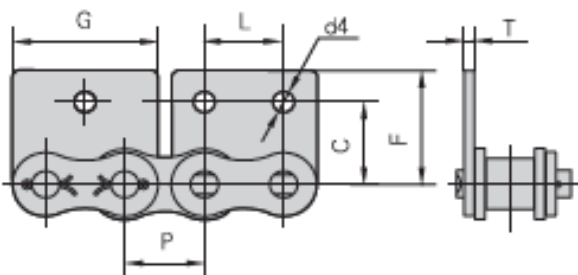
CHAINES WSA/WSK _ Chaines à Pattes Larges Droites

WSA1

WSA2

WSK1

WSK2



WSA/K	Pas	G	L	C	F	T	d4
08B	12,7	23,3	12,7	13,35	18,9	1,6	4,3
10B	15,875	29,58	15,875	16,5	22,95	1,7	5,3
12B	19,05	34,05	19,05	21,45	28,6	1,85	6,4
16B	25,4	46,4	25,4	23,15	34	3,1	6,4
20B	31,75	58,1	31,75	30,5	45,7	3,5	9
40A	12,7	23	12,7	12,7	17,4	1,5	3,4
41A	12,7	21,2	12,7	11,85	16,55	1,3	3,6
50A	15,875	28,8	15,875	15,9	23,05	2,03	5,5
60A	19,05	34,65	19,05	18,3	26,86	2,42	5,5
80A	25,4	45,9	25,4	24,6	35,45	3,25	6,8
100A	31,75	57,65	31,75	31,8	44	4	9,2
120A	38,1	69,3	38,1	36,5	51,6	4,8	9,8
140A	44,45	80,45	44,45	44,5	62	5,6	11,4
160A	50,8	92	50,8	50,8	69,85	6,4	13,1
200A	63,5	115,5	63,5	63,5	88,9	8	16,3

*Plaque droite

1.10.0